

BLACK HYDRA

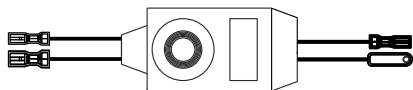
JUST ENJOY

 | HDC-2.23 V2

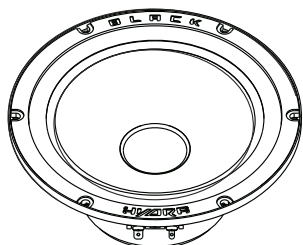
δέλτα

USER MANUAL

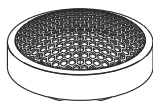
КОМПЛЕКТАЦИЯ.....	4
ПРЕДИСЛОВИЕ.....	5
УСТАНОВКА КОМПОНЕНТОВ.....	6
ГАБАРИТНЫЕ РАЗМЕРЫ КОМПОНЕНТОВ.....	9
СХЕМЫ ПОДКЛЮЧЕНИЯ.....	11
ВАРИАНТ РАСПОЛОЖЕНИЯ КОМПОНЕНТОВ.....	13
ТЕХНИЧЕСКИЕ ХАРАКТЕРИСТИКИ И ГРАФИКИ ИЗМЕРЕНИЙ.....	14
ИНФОРМАЦИЯ ПО ОБСЛУЖИВАНИЮ И УТИЛИЗАЦИИ.....	16



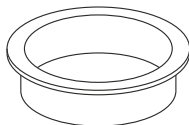
Кроссовер HDC-2.23C V2
(2 шт)



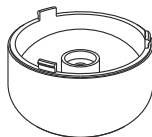
Низкочастотный динамик HDC-2.23W V2
(2 шт)



Высокочастотный динамик HDC-2.23T V2
(2 шт)



Универсальная обойма
(2 шт)



Угловая обойма для накладной установки
(2 шт)

Прежде всего, мы бы хотели поздравить Вас с выбором акустических систем BLACK HYDRA!

На этих страницах Вы не найдете абсолютно точного обоснования превосходства/уникальности наших аудиосистем, ведь музыку можно оценить лишь с помощью эмоций, полученных от прослушивания.

Акустические системы Black Hydra будут радовать Вас не цифрами, а великолепным качеством воспроизведения, подарив истинные эмоции от прослушивания любимой музыки, не сравнимые с оценкой «сухих» параметров на бумаге в тишине.

При построении аудиосистемы основанной на акустических комплектах Black Hydra мы рекомендуем Вам использовать только высококачественные компоненты в каждом из ее звеньев, что позволит добиться максимально точной передачи музыкального материала. Помните, качество любой системы определяется самым слабым ее звеном.

Комплекты автомобильной акустики Black Hydra по своим техническим характеристикам не уступают лучшим представителям индустрии, в то же время превосходя их по субъективным оценкам качества звучания.

Новые сочетания материалов, примененных в нашей продукции, явились результатом интенсивных научных исследований в области сверхлегких композитных составов на базе целлюлозных волокон с армирующими наполнителями.

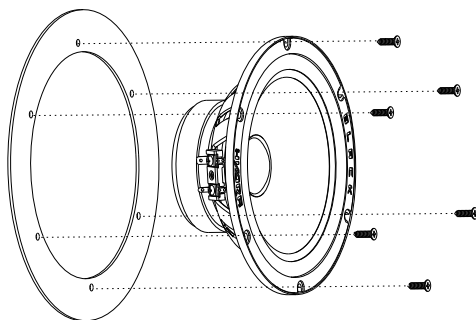
Это позволило значительно снизить массу подвижной системы динамиков и достичь максимальных показателей скорости фронта импульса, что привело к существенному повышению качества звучания, выраженного в отличной тембральной сбалансированности при одновременном сохранении микро- и макродинамики, свойственным звучанию натуральных музыкальных инструментов.

В разделе «Технические характеристики и графики измерений» приведены АЧХ и импульсные характеристики, соответствующие самым современным требованиям, предъявляемым к высококачественным системам звуковоспроизведения.

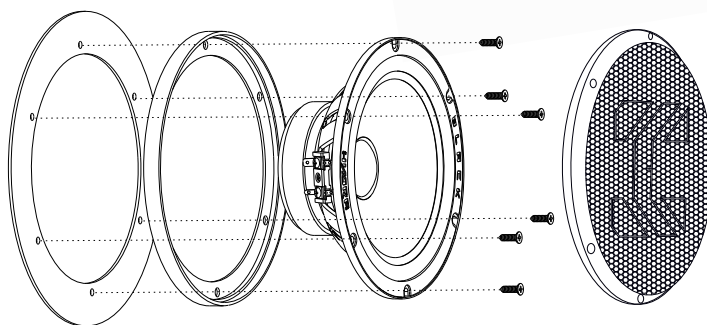
Во избежание проблем в работе оборудования, убедительно просим Вас следовать советам, упомянутым в данной инструкции.

JUST ENJOY

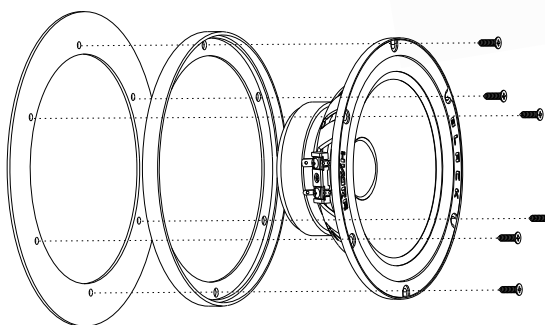
Установка низкочастотного динамика без сетки гриль



Установка низкочастотного динамика с сеткой гриль

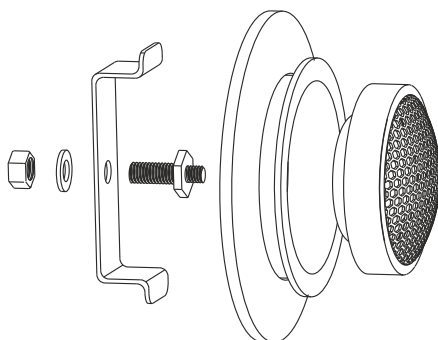


Установка низкочастотного динамика с использованием проставочных колец

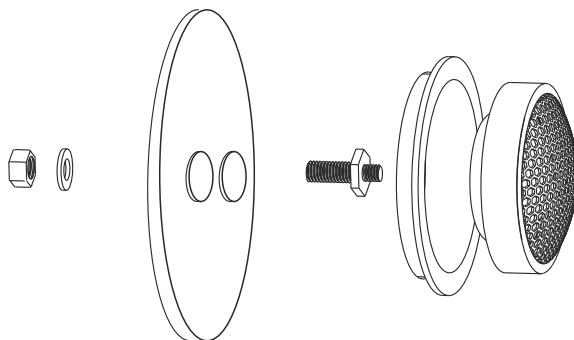


* Проставочные кольца не входят в базовую комплектацию (приобретаются отдельно)

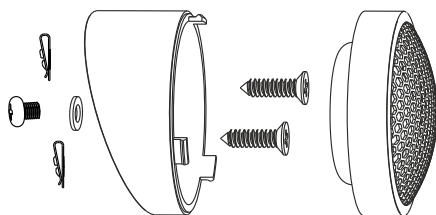
Установка вч-динамика с использованием универсальной обоймы



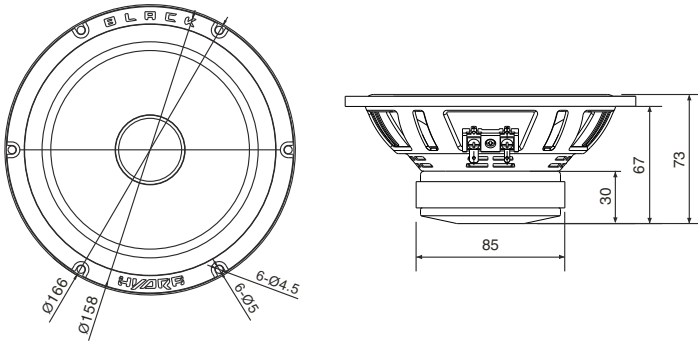
Установка вч-динамика с использованием универсальной обоймы для накладной установки



Установка вч-динамика с использованием угловой обоймы



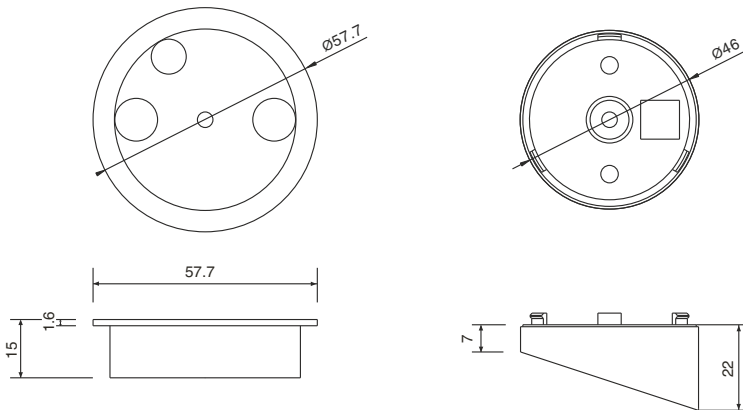
Низкочастотный динамик HDC-2.23W V2



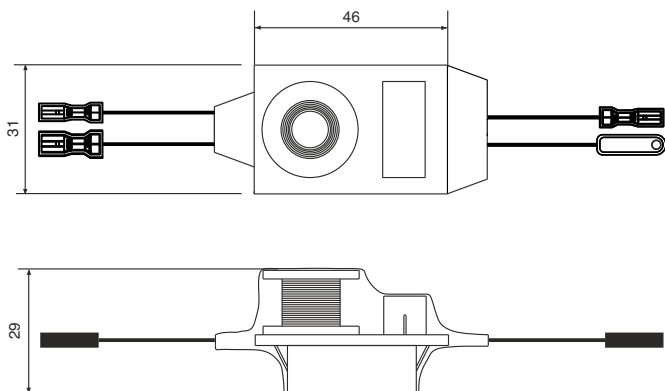
Высокочастотный динамик HDC-2.23T V2



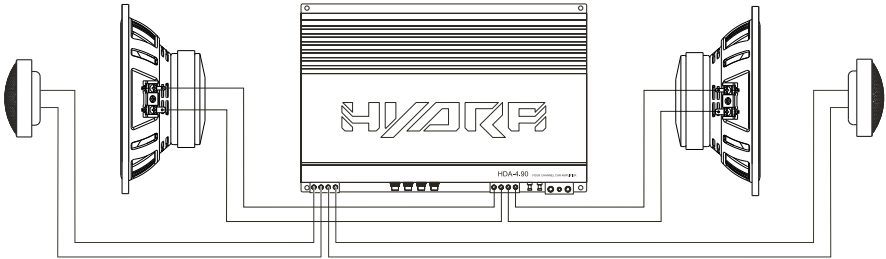
Монтажные обоймы



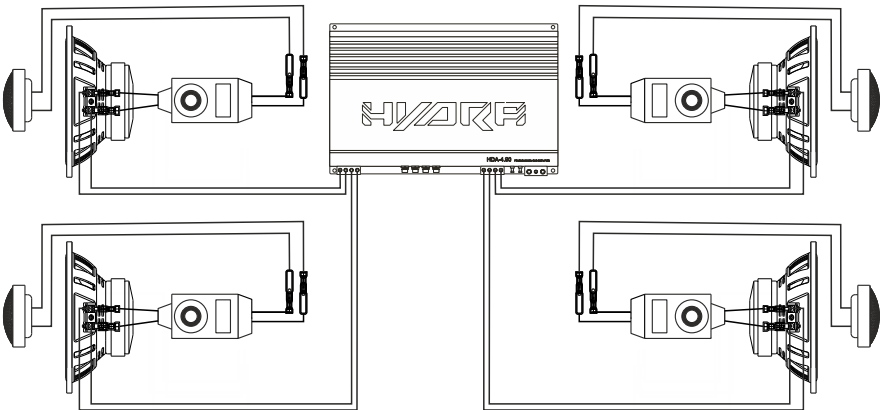
Кроссовер HDC-2.23C V2



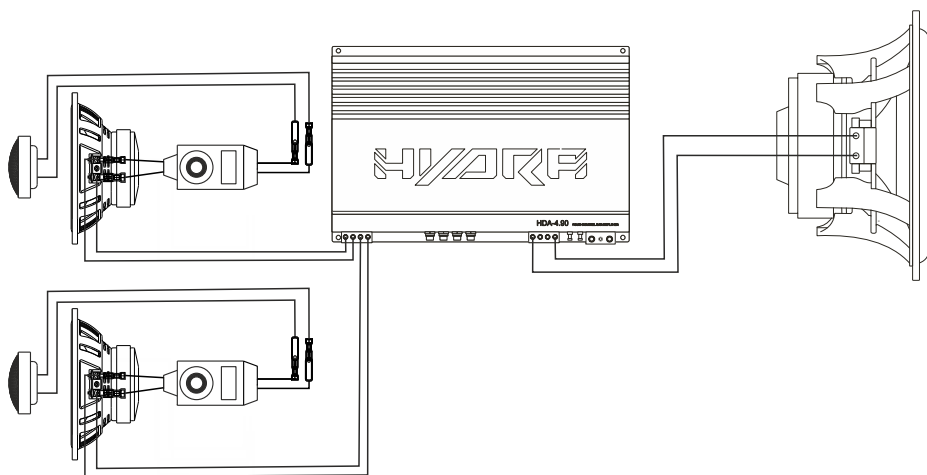
Вариант 1

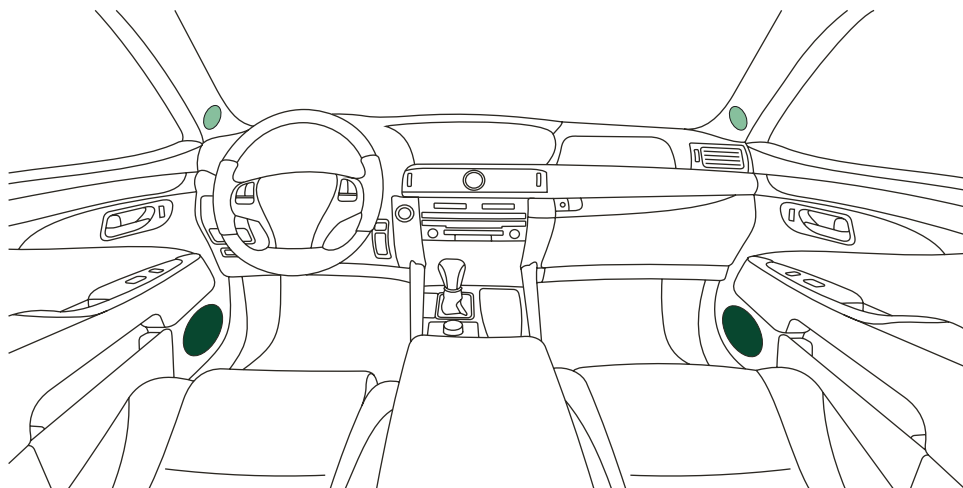


Вариант 2



Вариант 3





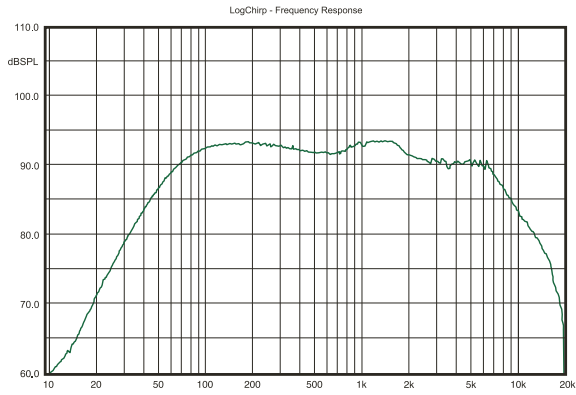
■ Высокочастотный динамик ■ Низкочастотный динамик

Необходимо отметить, что различное расположение мест для установки динамиков в разных моделях авто, не позволяет предоставить точные рекомендации по настройке кроссовера. Мы рекомендуем пользоваться услугами авторизованных, профессиональных студий для установки наших АС.

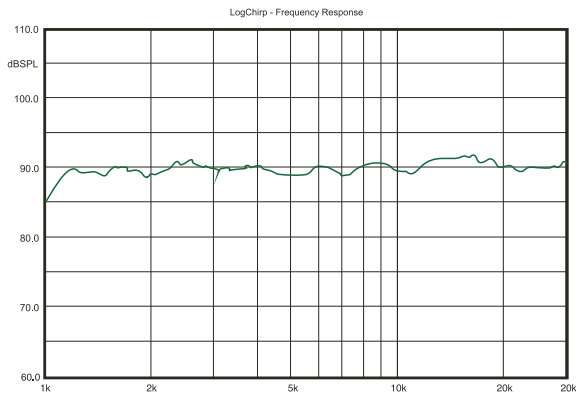
Низкочастотный динамик HDC-2.23W V2

ПАРАМЕТРЫ	HDC-2.23W V2
Fs	65 Hz
Qms	5,27
B.I	4,4 T.M
Zmin	2,9 Ω
Vas	13 L
Qes	0,64
dBspl	91,6
Mms	10,7 g
Mas	31,1 kg/m ⁴
Rmt	9,54 Ωm
Zmax	54,73 Ω
L1kHz	0,0000 mH
Re	2,6 Ω
Qts	0,57
Sd	0,2 m ²
Res	7,3 Ω
Mmd	11,1 g
MaxP	135 w
NomP	65 w

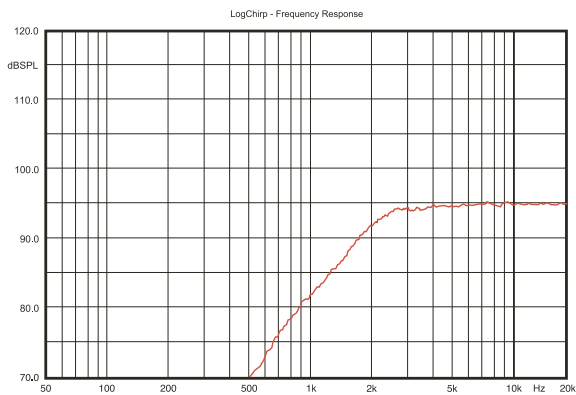
Низкочастотный динамик HDC-2.23W V2



Высокочастотный динамик HDC-2.23T V2



Кроссовер HDC-2.23C V2



ИНФОРМАЦИЯ ПО ГАРАНТИЙНОМУ И СЕРВИСНОМУ ОБСЛУЖИВАНИЮ

Для каждого продукта BLACK HYDRA гарантируется отсутствие дефектов материалов и изготовления при нормальном использовании и обслуживании.

Пока продукт находится на гарантии, неисправные детали будут отремонтированы или заменены по усмотрению компании-изготовителя. Некачественный товар должен быть возвращен дилеру, у которого он был приобретен вместе с правильно заполненным гарантийным сертификатом, в полной комплектации, включая заводскую упаковку. В случае окончания срока гарантийного обслуживания на приобретенный товар, устранение неисправностей будет производиться за счет покупателя.

Наша компания не несет никакой ответственности за повреждения вследствие транспортировки. Наша компания не несет ответственность за издержки или упущенную выгоду в связи с невозможностью использования продукта, другие случайные или косвенные расходы, затраты или ущерб, понесенные заказчиком. Гарантии имеют силу согласно действующего законодательства. Для получения дополнительной информации посетите сайт нашей компании и внимательно прочитайте гарантийный талон.

Производитель оставляет за собой право вносить изменения в конструкцию и спецификацию изделия без предварительного уведомления.

ИНФОРМАЦИЯ ОБ УТИЛИЗАЦИИ ЭЛЕКТРИЧЕСКОГО И ЭЛЕКТРОННОГО ОБОРУДОВАНИЯ (ДЛЯ ЕВРОПЕЙСКИХ СТРАН, В КОТОРЫХ ОРГАНИЗОВАН РАЗДЕЛЬНЫЙ СБОР ОТХОДОВ)

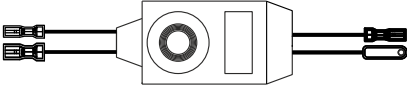
Продукты с маркировкой “перечеркнутый крест-накрест мусорный контейнер на колесах” не допускается выбрасывать вместе с обычными бытовыми отходами. Эти электрические и электронные продукты должны быть утилизированы в специальных приемных пунктах, оснащенных средствами повторной переработки таких продуктов и компонентов.

Для получения информации о местоположении ближайшего приемного пункта утилизации/ переработки отходов и правилах доставки отходов в этот пункт, пожалуйста, обратитесь в местное муниципальное управление. Повторная переработка и правильная утилизация отходов способствуют защите окружающей среды и предотвращают вредные воздействия на здоровье.

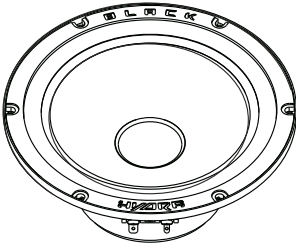


KIT CONTENTS.....	18
INTRODUCTION.....	19
INSTALLATION.....	20
UNITS DIMENSIONS.....	23
WIRING DIAGRAMS.....	25
SPEAKER'S INSTALLATION OPTIONS.....	27
SPECIFICATIONS AND FREQUENCY RESPONSE CHARTS.....	28
MAINTENANCE AND UTILIZATION.....	30

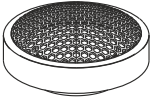
KIT CONTENTS



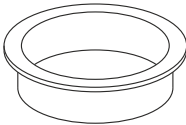
Crossover HDC-2.23C V2
(2 pcs)



Midwoofer speaker HDC-2.23W V2
(2 pcs)



Tweeter HDC-2.23T V2
(2 pcs)



Universal mounting cup
(2 pcs)



External angled mounting cup
(2 pcs)

First of all, we would like to congratulate you for your choice of the BLACK HYDRA products!

On these pages, you will not find an absolutely accurate justification for the superiority / uniqueness of our audio systems, because music can only be assessed by emotions gained from listening.

Black Hydra speakers will satisfy you by the excellent sound quality rather than with the numbers. It will give you true emotions of the listening to your favorite music, incomparable with the evaluation of «dry figures» written in specifications.

During building of audio system based on Black Hydra speaker systems we recommend that You use only high quality components in each of the chain links, to achieve the most accurate transmission of the music material. Remember, the quality of any system is determined by it's weakest link.

Technical specifications of Black Hydra speaker systems are equal and correspond to the most of best industry representatives, but at the same time it surpassing them on subjective estimations of sound quality.

New combinations of materials used in our products were the result of intensive scientific research in the field of ultralight composites made of cellulose fibers with reinforcing fillers.

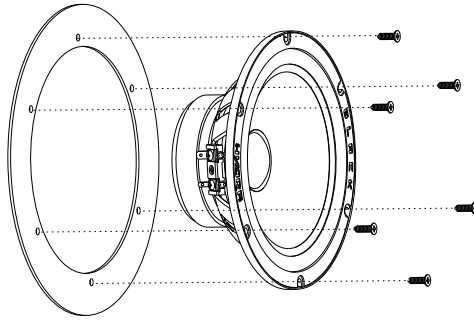
This technology allowed to greatly reduce Mms (one of important parameters) and improve impulse response, which led to significant enhancement in the sound quality, expressed in excellent tonal accuracy, micro and macro dynamics.

In the «Specifications and frequency response» section, the frequency response and impulse response are given, which correspond to the most modern requirements for high-End sound reproduction systems.

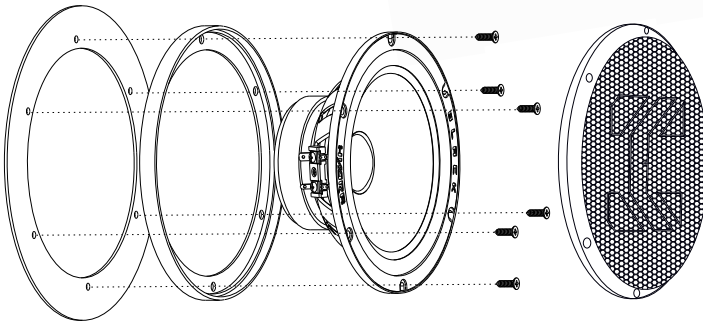
In order to avoid problems in the operation of the equipment, we convincingly ask you to follow the advice mentioned in this manual.

JUST ENJOY

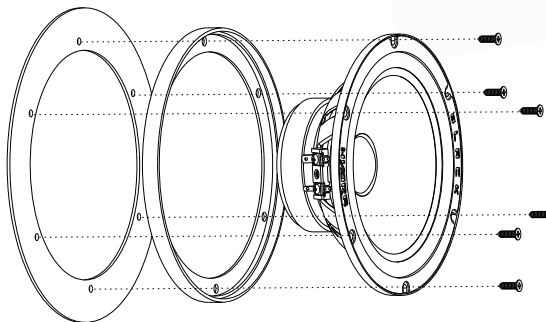
Installation of the midwoofer speaker without grill



Installation of the midwoofer speaker together with grill

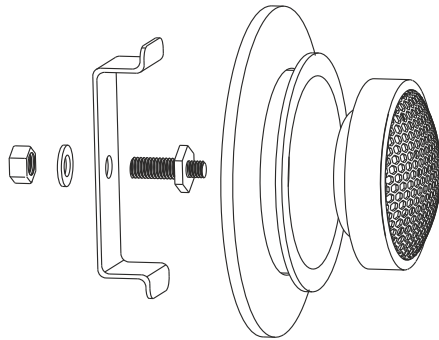


Installation of the midwoofer speaker with using of spacers

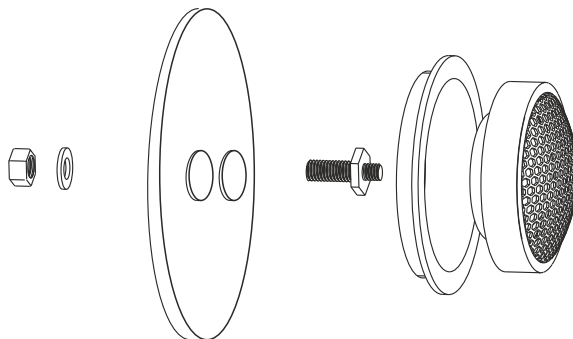


* Spacers are not included (to be purchased separately)

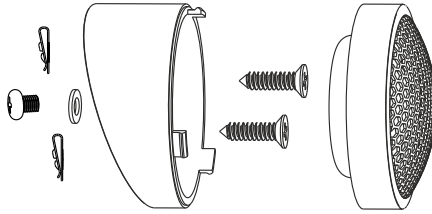
Tweeter installation with using of universal mounting cup



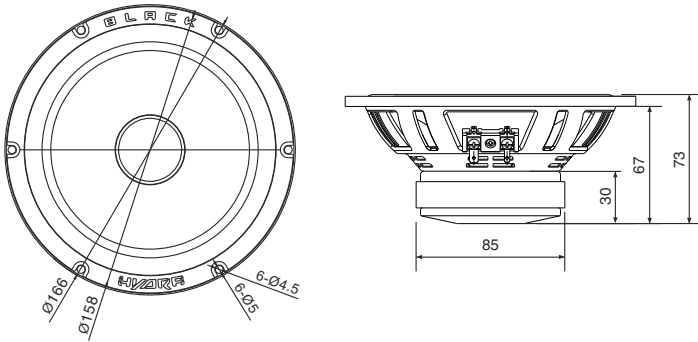
Tweeter installation with using of universal mounting cup



Tweeter installation with using of external angled mounting cup



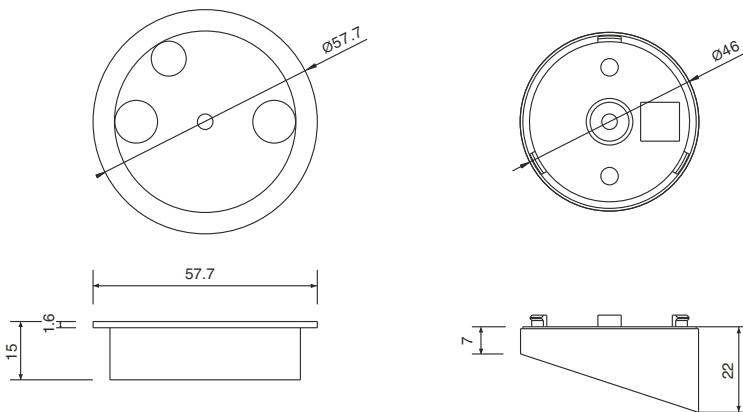
Midwoofer speaker HDC-2.23W V2



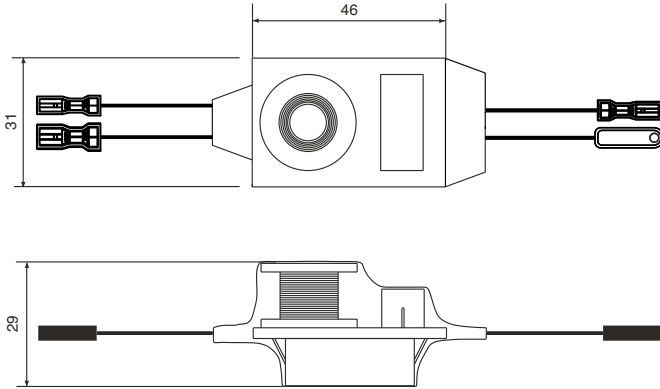
Tweeter HDC-2.23T V2



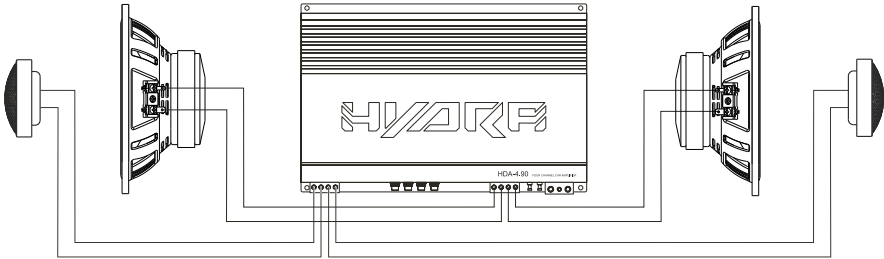
Mounting cups



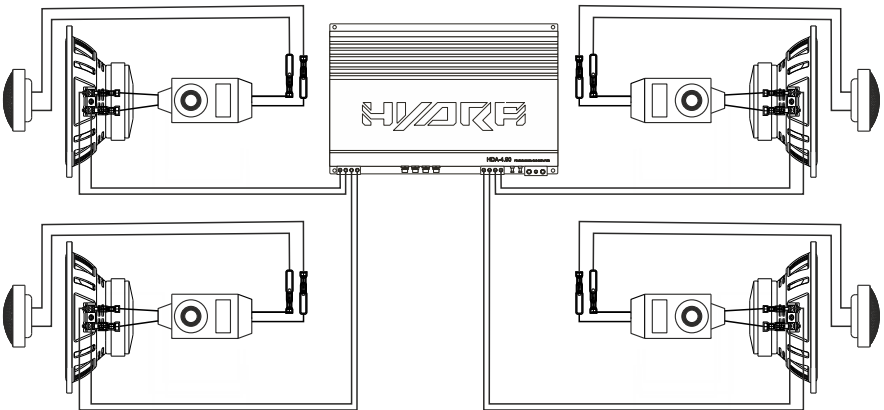
Crossover HDC-2.23C V2



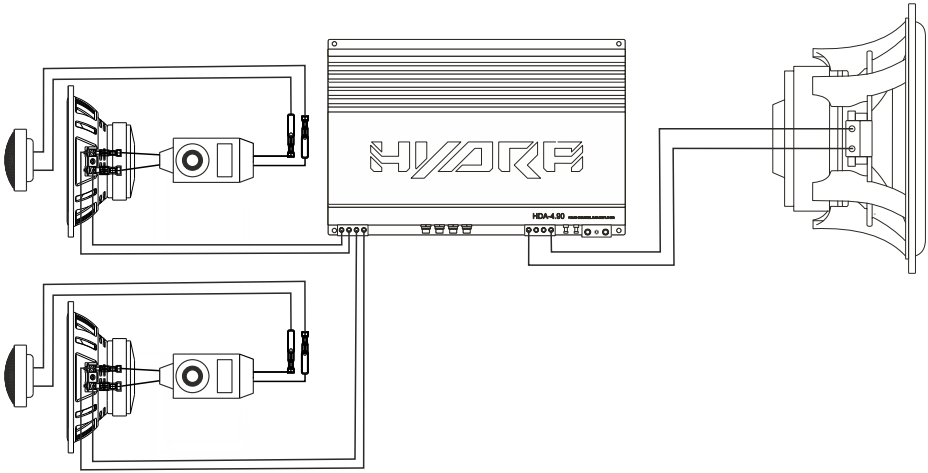
Option 1

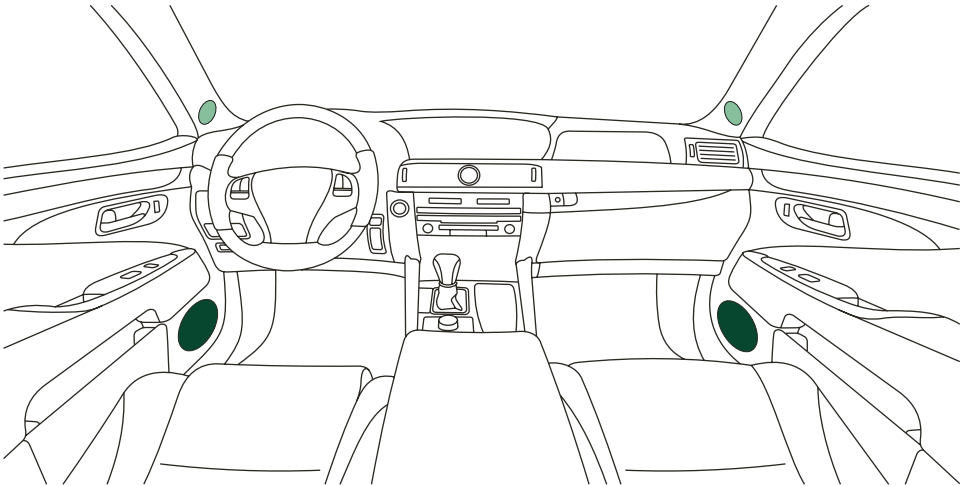


Option 2



Option 3





■ Tweeter

■ Midwoofer speaker

It should be noted that the various arrangement of places for installing speakers in different models of the vehicles, does not allow us to provide you with accurate recommendations for adjusting the crossover. We recommend you to use only authorized installation service centers or professional car audio studios for installing of our speakers.

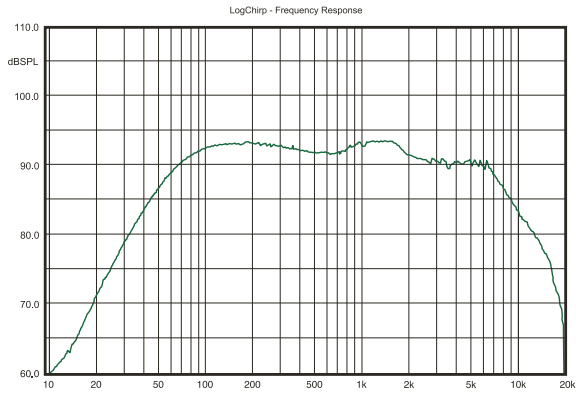
SPECIFICATIONS AND FREQUENCY RESPONSE CHARTS

Midwoofer speaker HDC-2.23W V2

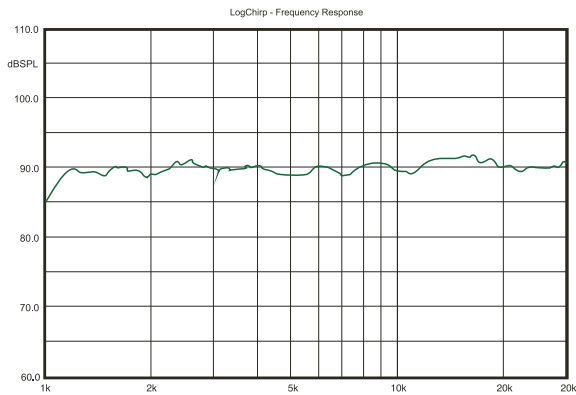
SPECIFICATIONS	HDC-2.23W V2
Fs	65 Hz
Qms	5.27
B.I	4.4 T.M
Zmin	2.9 Ω
Vas	13 L
Qes	0.64
dBspl	91.6
Mms	10.7 g
Mas	31.1 kg/m ⁴
Rmt	9.54 Ω m
Zmax	54.73 Ω
L1kHz	0.0000 mH
Re	2.6 Ω
Qts	0.57
Sd	0.2 m ²
Res	7.3 Ω
Mmd	11.1 g
MaxP	135 w
NomP	65 w

SPECIFICATIONS AND FREQUENCY RESPONSE CHARTS

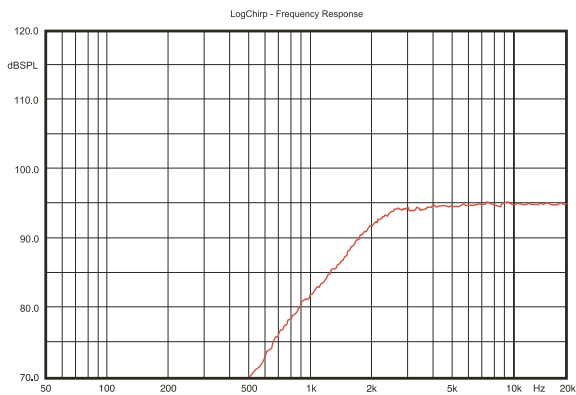
Midwoofer speaker HDC-2.23W V2



Tweeter HDC-2.23T V2



Crossover HDC-2.23C V2



WARRANTY SERVICE

Black Hydra products are warranted against defects concerning materials and their manufacturing under normal functioning conditions.

While the product is under warranty, defective parts will be repaired or replaced at the manufacturer's discretion. The defective product, along with notification about it, must be returned to the dealer from which it was purchased together with the warranty certificate duly filled in, complete with the original packaging. If the product is no longer under warranty, it will be repaired at the current costs.

Our company does not undertake any liability for damages due to transportation. Our company does not take any responsibility for costs or loss of profit due to the impossibility to use the product, other accidental or consequential costs, expenses or damages suffered by the customer. Warranty according to laws in force. For more information visit our website and carefully read warranty card. The manufacturer reserves the right to change design and specification without prior notice.

INFORMATION ON DISPOSAL OF THE ELECTRICAL AND ELECTRONIC EQUIPMENT (FOR THE EUROPEAN COUNTRIES WITH SEPARATE WASTE COLLECTION)

Items marked "crisscrossed wheeled bin" are not allowed to be disposed of together with usual household waste. These electrical and electronic products should be disposed of in special reception centers, equipped for recycling such products and components. For information about the location of the nearest disposal / recycling spot and the rules of delivery of waste, please contact your local municipal office. Recycling and proper disposal helps to protect the environment and prevent harmful effects on health.





<https://alphard.audio>